

MIT SICHERHEIT EIN GUTES GEFÜHL -



Am Wirthsfeld 13 · 88319 Aitrach
Tel. 07565/9434 18-0 · Fax 9434 18-9
www.schwabenhalle.de

23 kWp Halle – Baubeschreibung / Angebot freibleibend

Bayern – verfahrensfrei:

Nach Artikel 57 BayBO Abs. 1, Satz c: freistehende Gebäude ohne Feuerungsanlagen, die einem land- oder forstwirtschaftlichen Betrieb oder einem Betrieb der gartenbaulichen Erzeugung im Sinn der § 35 Abs. 1 Nr. 1 und 2, § 201 BauGB dienen, nur eingeschossig und nicht unterkellert sind, höchstens 100 m Brutto-Grundfläche und **höchstens 140 m² überdachte Fläche** haben und nur zur Unterbringung von Sachen oder zum vorübergehenden Schutz von Tieren bestimmt sind.

Grundsätzlich soll vor Baubeginn die Bauart wegen örtlicher Bauvorschriften bzw. anderer öffentlicher Belange abgeklärt werden!

Dacheindeckung: Stahltrapezprofil (unisoliert) und Ortgangprofile 2-seitig dachziegelfarben incl. aller Verbindungsmittel (Verbindungsmittel in **Edelstahl**)

Holzkonstruktion: Pfetten zur Aufnahme der Dacheindeckung und teilweise eingespannte Stützen in Schnittholz; incl. aller Befestigungsmittel (Befestigungsmittel in **verzinkter** Ausführung), ab Stahlbefestigungsprofil

- ✓ **Außenmaße der Halle** (länge x breite) 12,00 m x 7,50 m
- ✓ Traufhöhe 2,70 m (Oberkante Pfette in Achse A)
- ✓ **Dachneigung 28 ° Pultdach – Dachfläche für 23 kWp** (je nach Modul) **ausgelegt !**
- ✓ Dachvorsprünge 2 x 1,25 m traufseitig bzw. 2 x 0,50 m giebelseitig
- ✓ Stützenraster 2 x ca. 6,50 m an der Einfahrt
- ✓ Höhe ü. NN. < ca. m, Schneelastzone **max. 150 kg Schnee** (auf dem Dach)
+ 20 kg Zusatzlast für flachliegende

Photovoltaik

Preisgültigkeit auf Anfrage - Gesamtsumme: **8.910,00 € zuzüglich MwSt**

Achtung: Wegen Preisschwankungen und evtl. örtlichen Gegebenheiten / Auflagen / Entfernung ist dieses Angebot als Richtung zu sehen – aktuelle Preise bitte erfragen

Bauseitige Leistungen (nicht in unserem Leistungsumfang enthalten):

Erd- und Kiesarbeiten / Wandverkleidung mit Wandriegel und Tore / Abbund- und Montagearbeiten / Sämtliche Betonarbeiten nach Statik / Plänen: IPE-Profile, Fundamente, Bodenplatte (hier werden auch (Wind-) Lasten eingeleitet), Betonsockel usw. / Material an der Baustelle abladen und lagern, Montageplatz zur Verfügung stellen / evtl. verlangte Sicherheitsvorkehrungen / Netze und Gerüste (wegen PV-Montage auch zwingend erforderlich) – unsere Montage erfolgt mit Fahrgerüsten / 3 vollwertige Bauhelfer und ein Frontlader während den gesamten Bauarbeiten stellen / Blitzschutzeinrichtungen / evtl. Brandschutzauflagen



Schwabenhalle

Hallenbau Süd GmbH

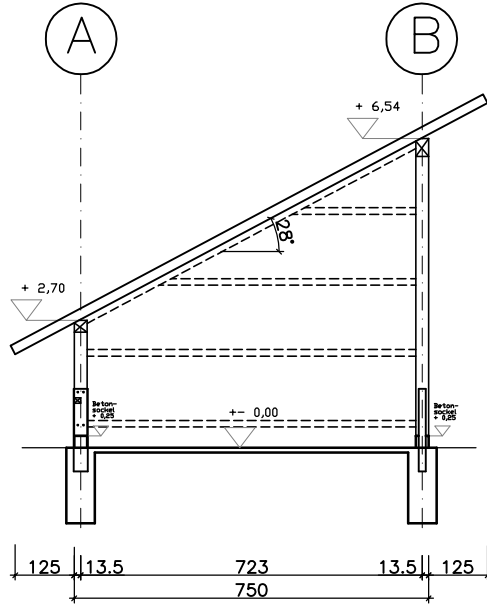
Am Wirthsfield 13 · 88319 Aitrach

Tel. 07565/943418-0 · Fax 943418-9

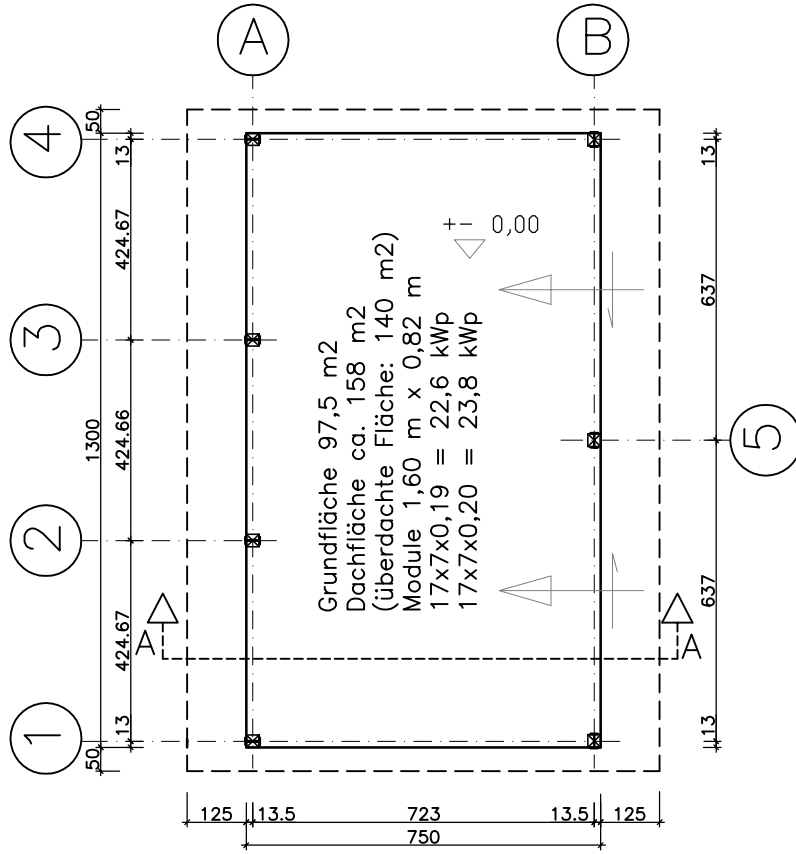
www.schwabenhalle.de

Bayern

Schnitt A-A



Grundriss



28 ° - 23 kWp - PV - Halle