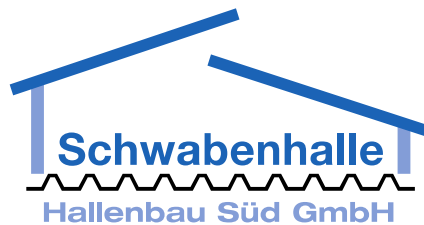


MIT SICHERHEIT EIN GUTES GEFÜHL -



Am Wirthsfeld 13 · 88319 Aitrach  
Tel. 07565/9434 18-0 · Fax 9434 18-9  
[www.schwabenhalle.de](http://www.schwabenhalle.de)

Hallenbau Süd GmbH · Ferthofen · Am Wirthsfeld 13 · 88319 Aitrach

## Verfahrensfreie Halle – Baubeschreibung / Angebot freibleibend

**Baden-Württemberg - nach Anhang zu § 50 Abs. 1 LBO:** Gebäude ohne Aufenthaltsräume, Toiletten oder Feuerstätten, die einem land oder forstwirtschaftlichen Betrieb dienen und ausschließlich zur Unterbringung von Ernteerzeugnissen oder Geräten oder zum vorübergehenden Schutz von Menschen und Tieren bestimmt sind, bis 100 m<sup>2</sup> Grundfläche und einer mittleren traufseitigen Wandhöhe bis zu 5 m.

**Bayern - nach Artikel 63 BayBO Abs. 1, Satz c:** freistehende Gebäude ohne Feuerungsanlagen, die einem land- oder forstwirtschaftlichen Betrieb im Sinn des § 35 Abs. 1 Nr. 1 und § 201 BauGB dienen, nur eingeschossig und nicht unterkellert sind, höchstens 100 m<sup>2</sup> Grundfläche und höchstens 140 m<sup>2</sup> überdachte Fläche haben und nur zur Unterbringung von Sachen oder zum vorübergehenden Schutz von Tieren bestimmt sind.

**Grundsätzlich soll vor Baubeginn die Bauart und Geometrie wegen örtlichen Bauvorschriften bzw. anderer öffentlicher Belange verbindlich mit dem Bauamt abgeklärt werden!**

**Dacheindeckung:** Stahltrapezprofil (unisoliert) und Ortgangprofile 2-seitig (Pulldach 3-seitig) dachziegelfarben incl. aller Verbindungsmittel (Verbindungsmittel in **Edelstahl**)

**Holzkonstruktion:** Pfetten zur Aufnahme der Dacheindeckung und teilweise eingespannte Stützen in Schnittholz incl. aller Befestigungsmittel (Befestigungsmittel in **verzinkter** Ausführung), ab Stahlbefestigungsprofil

Preisgültigkeit auf Anfrage 2018

### Achtung:

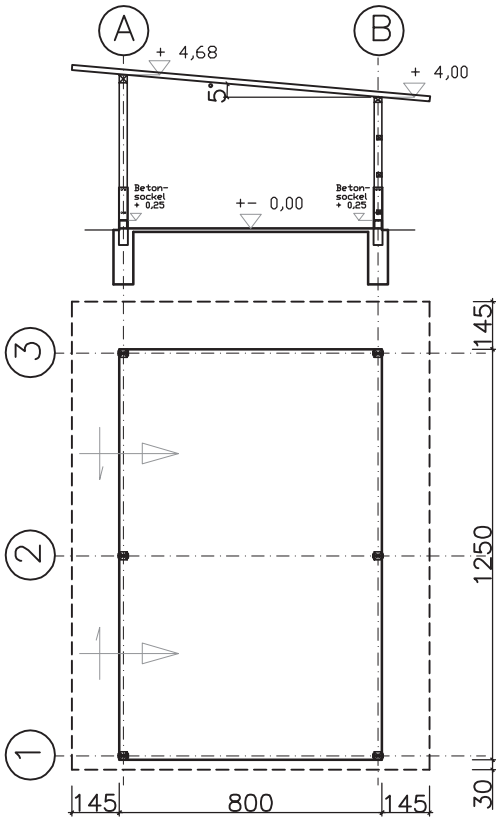
- ✓ Wegen Preisschwankungen und evtl. örtlichen Gegebenheiten / Auflagen ist dieses Angebot als Richtung zu sehen – aktuelle Preise bitte erfragen
- ✓ Sämtliche weiteren Leistungen wie Betonarbeiten, Hallenmontage, Wand, Tore, Dachrinnen usw. können durch uns ausgeführt werden – aktuelle Preise bitte erfragen

### Bauseitige Leistungen (nicht in unserem Leistungsumfang enthalten):

- Erd- und Kiesarbeiten
- Wandverkleidung mit Wandriegel und Tore
- Sämtliche Abbund- und Montagearbeiten
- Sämtliche Betonarbeiten nach Statik / Plänen: IPE-Profile, Fundamente, Bodenplatte wenn gewünscht (hier werden dann auch (Wind-) Lasten eingeleitet, Betonsockel usw.
- Material an der Baustelle abladen und lagern, Montageplatz zur Verfügung stellen
- evtl. verlangte Sicherheitsvorkehrungen; Netze und Gerüste (unsere Hallenmontage erfolgt mit Fahrgerüst)
- 3 vollwertige Bauhelfer und ein Frontlader während den gesamten Bauarbeiten stellen
- Blitzschutzeinrichtungen; evtl. Brandschutzauflagen

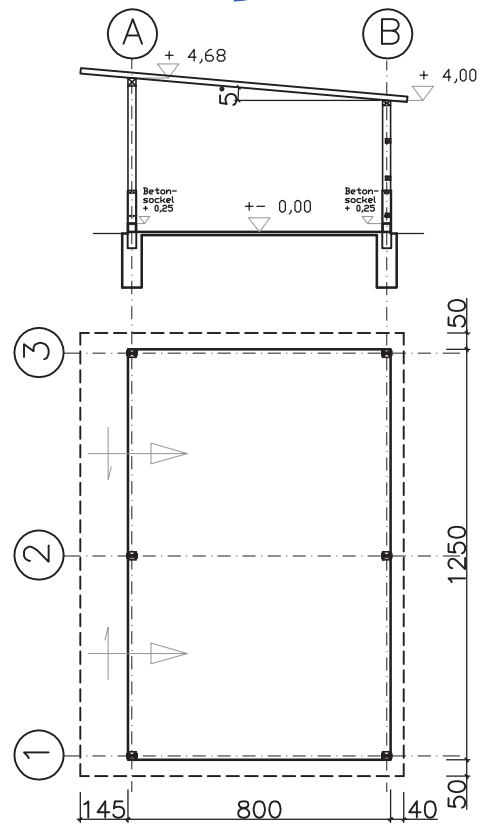
# Baden-Württemberg

7.117 €

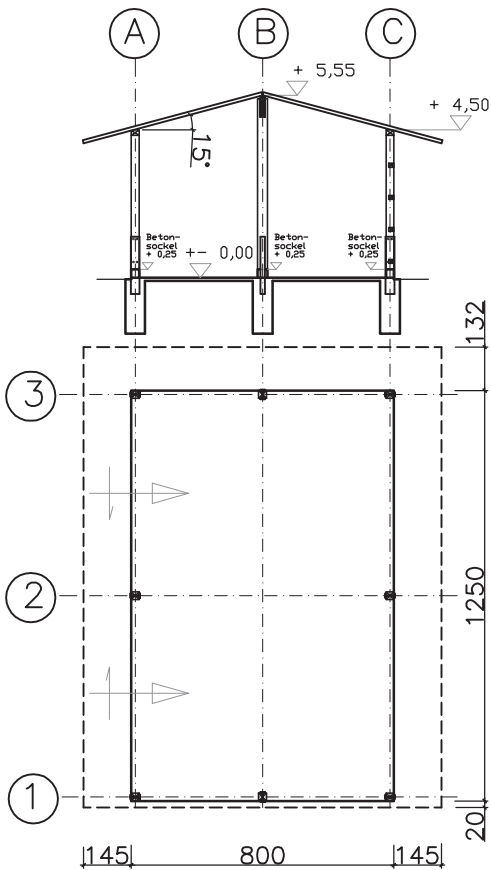


verfahrensfreie Hallen bei 100 kg Schnee  
freibleibende Bausatzpreise zuzüglich MwSt

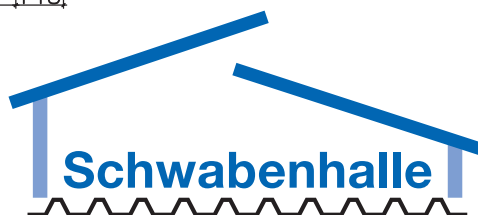
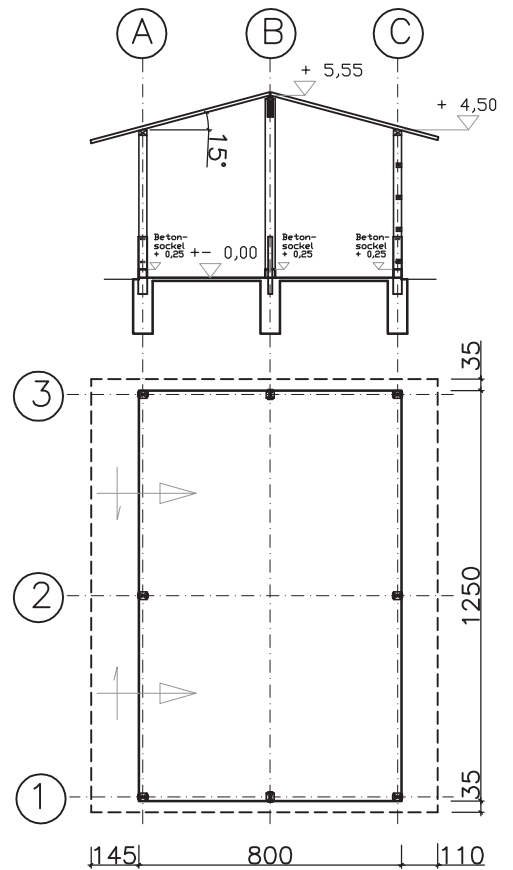
6.413 €



7.996 €



7.884 €



**Schwabenhalle**

Hallenbau Süd GmbH

Am Wirthsfeld 13 · 88319 Aitrach

Tel. 07565/9434 18-0 · Fax 9434 18-9

[www.schwabenhalle.de](http://www.schwabenhalle.de)