

## 26 kWp Halle – Baubeschreibung / Angebot freibleibend

### Baden-Württemberg – verfahrensfrei:

**Baden-Württemberg - nach Anhang zu § 50 Abs. 1 LBO:** Gebäude ohne Aufenthaltsräume, Toiletten oder Feuerstätten, die einem land- oder forstwirtschaftlichen Betrieb dienen und ausschließlich zur Unterbringung von Ernteerzeugnissen oder Geräten oder zum vorübergehenden Schutz von Menschen und Tieren bestimmt sind, bis 100 m<sup>2</sup> Grundfläche und einer mittleren traufseitigen Wandhöhe bis zu 5 m.

**Grundsätzlich soll vor Baubeginn z. B. mit einer Bauvoranfrage die Bauart wegen örtlicher Bauvorschriften bzw. anderer öffentlicher Belange abgeklärt werden!**

**Dacheindeckung:** Stahltrapezprofil (unisoliert) und Ortgangprofile 2-seitig dachziegelfarben incl. aller Verbindungsmittel (Verbindungsmittel in **Edelstahl**)

**Holzkonstruktion:** Pfetten zur Aufnahme der Dacheindeckung und teilweise eingespannte Stützen in Schnittholz; incl. aller Befestigungsmittel (Befestigungsmittel in **verzinkter** Ausführung), ab Stahlbefestigungsprofil

- ✓ **Außenmaße der Halle** (länge x breite) 13,00 m x 7,50 m
- ✓ Traufhöhe 2,70 m (Oberkante Pfette in Achse A)
- ✓ **Dachneigung 28 ° Pultdach – Dachfläche für 26 kWp** (je nach Modul) **ausgelegt !**
- ✓ Dachvorsprünge 2 x 1,25 m traufseitig bzw. 2 x 1,38 m giebelseitig
- ✓ Stützenraster 2 x ca. 6,50 m an der Einfahrt
- ✓ Höhe ü. NN. < ca. m, Schneelastzone **max. 150 kg Schnee** (auf dem Dach)  
**+ 20 kg Zusatzlast** für flachliegende

#### Photovoltaik

Preisgültigkeit auf Anfrage - Gesamtsumme: **9.968,00 € zuzüglich MwSt**

**Achtung:** Wegen Preisschwankungen und evtl. örtlichen Gegebenheiten / Auflagen / Entfernung ist dieses Angebot als Richtung zu sehen – aktuelle Preise bitte erfragen

#### Bauseitige Leistungen (nicht in unserem Leistungsumfang enthalten):

Erd- und Kiesarbeiten / Wandverkleidung mit Wandriegel und Tore / Abbund- und Montagearbeiten / Sämtliche Betonarbeiten nach Statik / Plänen: IPE-Profile, Fundamente, Bodenplatte (hier werden auch (Wind-) Lasten eingeleitet), Betonsockel usw. / Material an der Baustelle abladen und lagern, Montageplatz zur Verfügung stellen / evtl. verlangte Sicherheitsvorkehrungen / Netze und Gerüste (wegen PV-Montage auch zwingend erforderlich) – unsere Montage erfolgt mit Fahrgerüsten / 3 vollwertige Bauhelfer und ein Frontlader während den gesamten Bauarbeiten stellen / Blitzschutzeinrichtungen / evtl. Brandschutzauflagen



**Schwabenhalle**

**Hallenbau Süd GmbH**

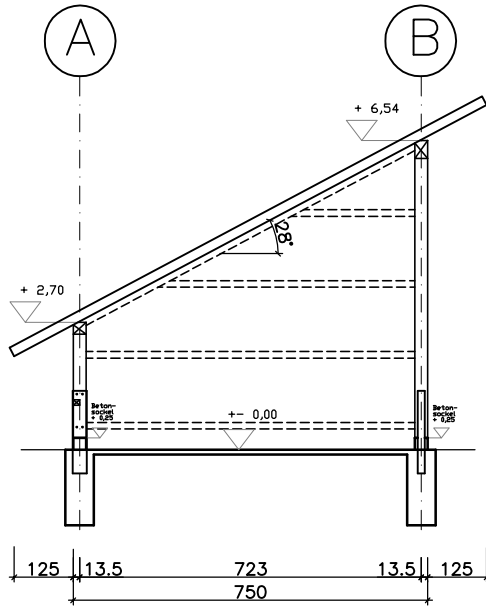
Am Wirthsfield 13 · 88319 Aitrach

Tel. 07565/943418-0 · Fax 943418-9

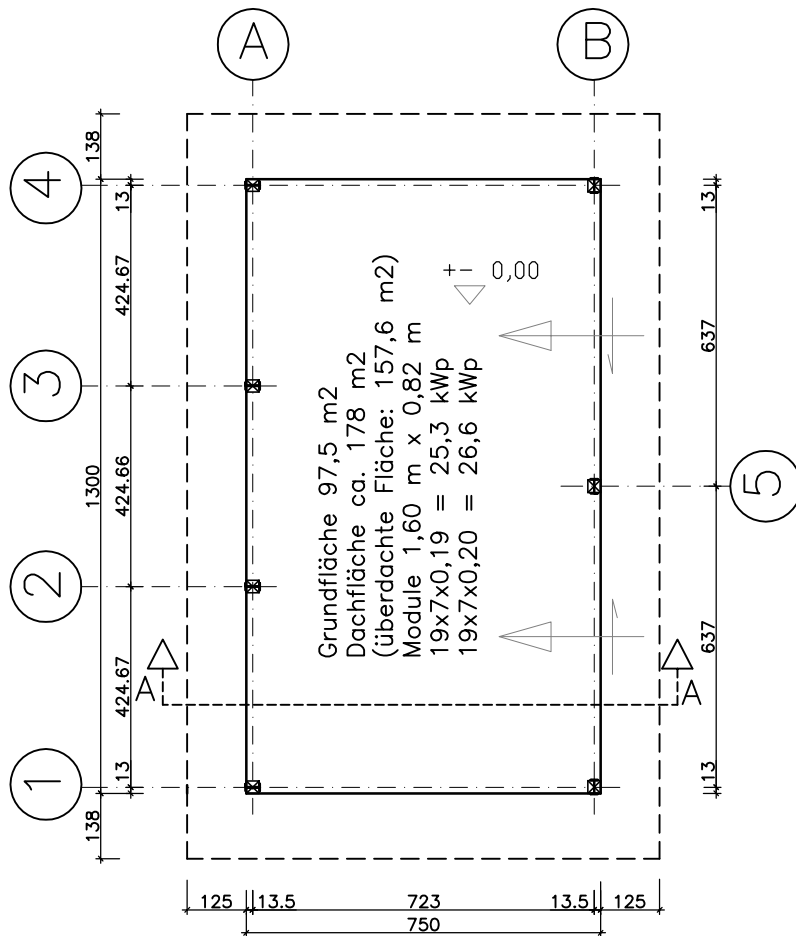
[www.schwabenhalle.de](http://www.schwabenhalle.de)

Baden-Württemberg

Schnitt A-A



Grundriss



**28 ° - 26 kWp - PV - Halle**