

30 kWp Halle – Baubeschreibung / Angebot freibleibend

Dacheindeckung: Stahltrapezprofil (unisoliert) und Ortgangprofile dachziegelfarben / grauweiß incl. aller Verbindungsmittel (Verbindungsmittel in **Edelstahl**)

Holzkonstruktion: Pfetten zur Aufnahme der Dacheindeckung und teilweise eingespannte Stützen in Schnittholz incl. aller Befestigungsmittel (Befestigungsmittel in **verzinkter** Ausführung), ab Stahlbefestigungsprofil

- ✓ **Außenmaße der Halle** (länge x breite) 19,00 m x 7,00 m
- ✓ Traufhöhe 3,00 m (Oberkante Pfette in Achse A)
- ✓ **Dachneigung 20 ° Pultdach – Dachfläche für 30 kWp (je nach Modul) ausgelegt !**
- ✓ Dachvorsprünge ca. 1 x 1,10 m und 1 x 1 m traufseitig bzw. 2 x ca. 1,38 m giebelseitig
- ✓ Stützenraster 3 x ca. 6,25 m

- ✓ Bauantrag und Statik auch für die Fundamente
- ✓ **Halle ist evtl. prüfstatikfrei** (nach LBO / BayBO) !
- ✓ Höhe ü. NN. < ca. m, Schneelastzone **max. 150 kg Schnee** (auf dem Dach) **+ 20 kg Zusatzlast für Photovoltaik**

Preisgültigkeit auf Anfrage - Gesamtsumme: **12.250,00 € zuzüglich MwSt**

Achtung:

- ✓ Wegen Preisschwankungen und evtl. örtlichen Gegebenheiten / Auflagen ist dieses Angebot als Richtung zu sehen – aktuelle Preise bitte erfragen
- ✓ Sämtliche weiteren Leistungen wie Betonarbeiten, Hallenmontage, Wand, Tore, Dachrinnen usw. können durch uns ausgeführt werden – aktuelle Preise bitte erfragen
- ✓ Eigenholz einbringen ist möglich - bitte Minderpreis erfragen

Bauseitige Leistungen (nicht in unserem Leistungsumfang enthalten):

- Erd- und Kiesarbeiten; evtl. (angedeuteten) Gegenbau
- Wandverkleidung mit Wandriegel und Tore
- Sämtliche Abbund- und Montagearbeiten
- Sämtliche Betonarbeiten nach Statik / Plänen: IPE-Profile, Fundamente, Bodenplatte (hier werden auch (Wind-) Lasten eingeleitet), Betonsockel usw.
- Material an der Baustelle abladen und lagern, Montageplatz zur Verfügung stellen
- evtl. verlangte Sicherheitsvorkehrungen; Netze und Gerüste (unsere Hallenmontage erfolgt mit Fahrgerüst)
- 3 vollwertige Bauhelfer und ein Frontlader während den gesamten Bauarbeiten stellen
- Blitzschutzeinrichtungen; evtl. Brandschutzauflagen

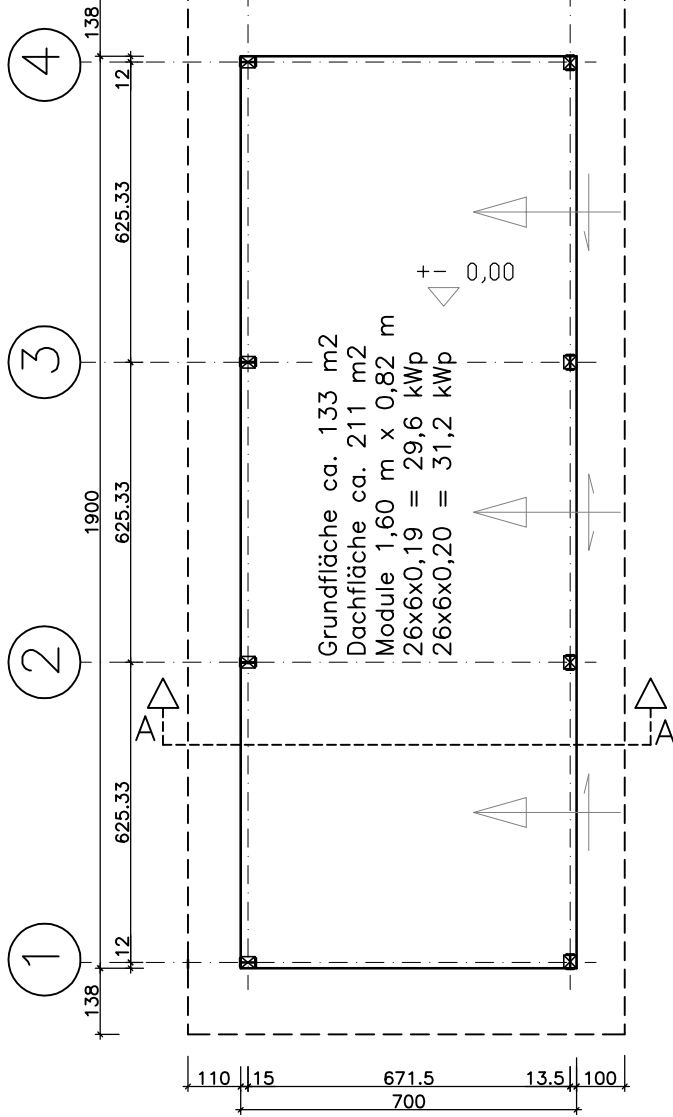


Hallenbau Süd GmbH

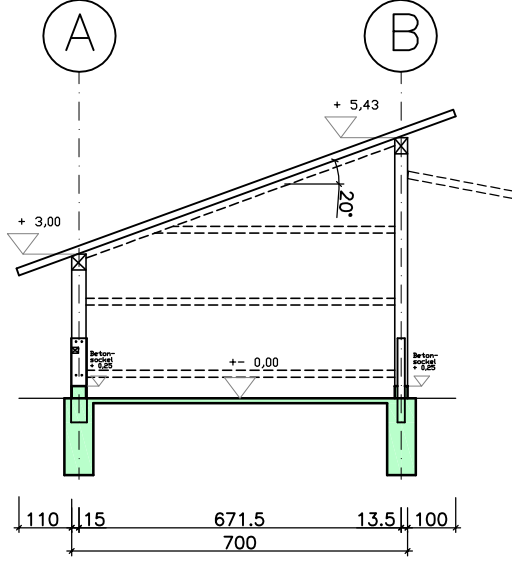
Am Wirthsfield 13 · 88319 Altrach

Tel. 075665/9434 18-0 · Fax 9434 18-9

www.schwabenhalle.de



Schnitt A-A



20° - 30 kWp - PV - Halle